

# Montagesystem für Flachdach

# 1

## **Nicht durchdringende Lösung**

- Durchdringungsfreie Dachballastbefestigung sorgt für Wasserdichtigkeit.

# 3

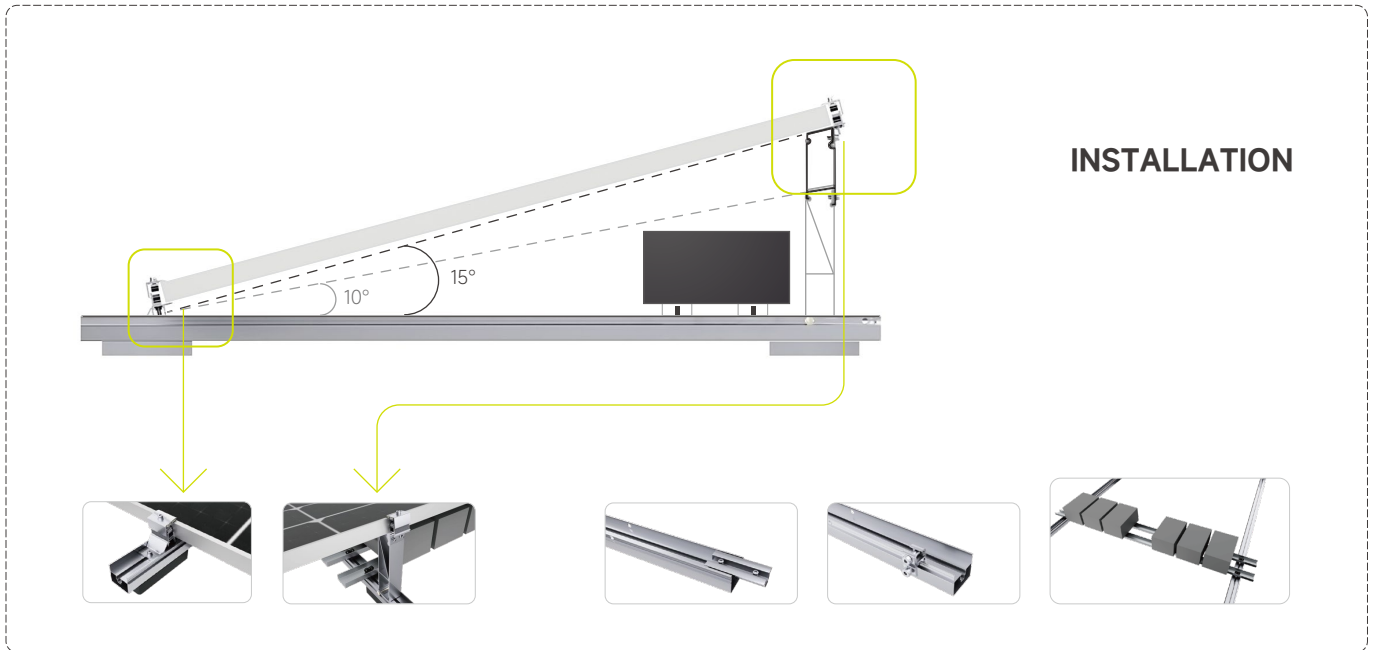
## **Individuelles Design**

- Das Ballastgewicht kann an unterschiedliche Windzonen angepasst werden.

# 2

## **Schnelle und einfache Installation**

- Schnelle und einfache Installation, die Klemmen des PV-Moduls sind an der Vorderseite und am Lesebein vormontiert.



## INSTALLATION

### SPEZIFIKATION

Systemname	Solarmontagesystem
Gebäudetyp	Flachdach
Neigungswinkel	10°-15°
Windlast	1,5kN/m <sup>2</sup>
Schneelast	1,0kN/m <sup>2</sup>
Anwendbares Solarmodul	Gerahmt
Panel-Layout	Querformat
Designstandard	BS EN. ASCE7-10. BS 6399. AS-NZS 1170, GB 50009-2012, MS 1553
Material	AL-6005-T6, SUS304
Farbe	Silber/Schwarz
Garantie	10 Jahre

### KOMPONENTE

1		Gummiblock	5		Erdungskabelsatz
2		15°-Beinverlängerungsset	6		Einbeiniger Süd-Bausatz
3		Verbindungssatz für den unteren Balken	7		Ost-West-Einzelbein-Bausatz
4		Drehclip			