

Sistema de Montaje para Tejado Plano

1

Solución no Penetrante

- El montaje de lastre en tejado no penetrante garantiza la impermeabilidad al agua.

3

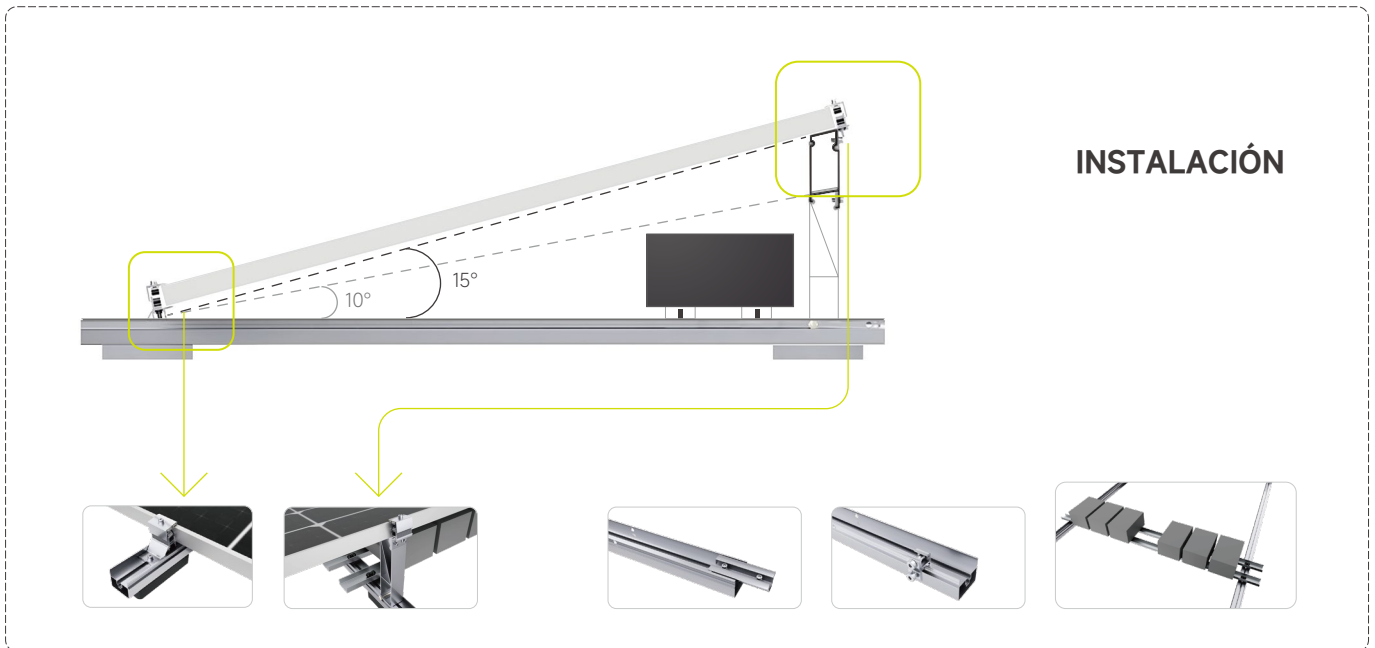
Diseño Personalizable

- Es personalizable el peso del lastre para diferentes zonas de viento.

2

Instalación Rápida y Simple

- Instalación rápida y simple, y las abrazaderas del panel fotovoltaico están pre-montadas en las patas frontal y trasera.



INSTALACIÓN

ESPECIFICACIÓN

Nombre del Sistema	Sistema de montaje solar
Tipo de Tierra	Al
Ángulo de Inclinación	10°-15°
Carga de Viento	1.5kN/m ²
Carga de Nieve	1.0kN/m ²
Módulo Solar Aplicable	Enmarcado
Disposición del Panel	Horizontal
Norma de Diseño	BS EN, ASCE7-10, BS 6399, AS-NZS 1170, GB 50009-2012, MS 1553
Material	AL-6005-T6, SUS304
Color	Plata/Negro
Garantía	10 años

COMPONENTE

1		Bloque de goma	5		Kit de terminal de conexión a tierra
2		Kit de extensión de pata de 15°	6		Kit de pata singular sur
3		Kit de empalme de viga inferior	7		Kit de pata singular este-oeste
4		Clip giratorio			Acero C