

# Inverter Ibrido

## SL-D4-12KTR-H25

Residenziale | Trifase | Batteria HV | 2 MPPT



**98,2%**  
Efficienza massima

**15 A**  
Corrente di ingresso FV

**10ms**  
Commutazione  
a livello di UPS

**110%**  
Carico sbilanciato



1

### Talentuoso

- 98,2% Efficienza massima
- Intervallo ampio di tensione della batteria da 135 V a 750 V
- Commutazione a livello di UPS entro 10ms
- Corrente di ingresso FV massima di 15 A

2

### Potente

- Carico sbilanciato fino al 110%
- Sovraccarico di uscita CA fino al 125%
- 200% Sovraccarico di uscita massimo di backup @60s
- Capacità di funzionamento parallelo con un massimo di 10 unità

3

### Affidabile

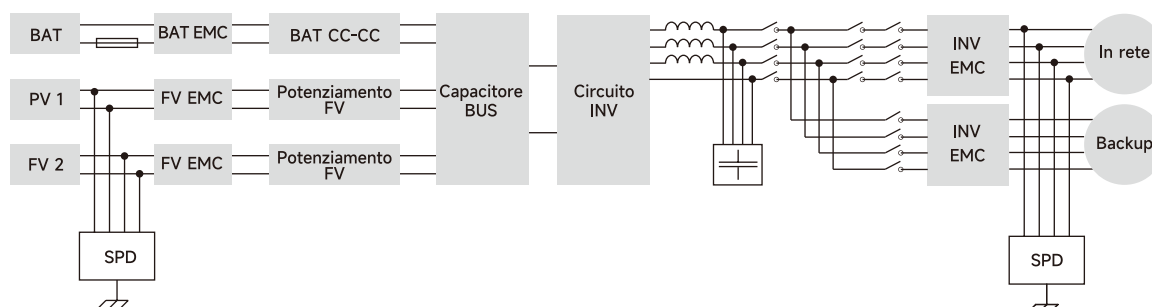
- Grado di protezione IP65
- Design compatto ed elegante con tecnologia integrata di fusione a caldo
- Funzionamento efficiente a lungo termine con design avanzato di dissipazione del calore

4

### Facile

- Installazione e manutenzione convenienti con design orizzontale e terminali a connessione rapida
- Facile verifica dei dati tramite display OLED e App
- Gestione intelligente dell'energia con Stenergy EMS integrato
- Configurazione Wi-Fi semplice tramite App
- Ideale per applicazioni residenziali con basso rumore di funzionamento

### Diagramma del circuito



	SL-D4K TR-H25	SL-D5K TR-H25	SL-D6K TR-H25	SL-D8K TR-H25	SL-D10K TR-H25	SL-D12K TR-H25
<b>Ingresso FV</b>						
Potenza massima in ingresso (kW)	6,0	7,5	9,0	12,0	15,0	18,0
Tensione di avviamento	135	135	135	135	135	135
Tensione di ingresso CC massima (V)*	1000	1000	1000	1000	1000	1000
Tensione di ingresso CC nominale (V)	620	620	620	620	620	620
Intervallo di tensione MPPT (V)**	120 ~ 950	120 ~ 950	120 ~ 950	200 ~ 950	200 ~ 950	200 ~ 950
Numero di tracker MPP	2	2	2	2	2	2
Numero di ingressi CC per MPPT	1/1	1/1	1/1	1/1	1/1	1/1
Corrente di ingresso massima (A)	15/15	15/15	15/15	15/15	15/15	15/15
Corrente di cortocircuito massima (A)	20/20	20/20	20/20	20/20	20/20	20/20
<b>Lato batteria</b>						
Tipo di cella	Batteria al litio (con BMS)					
Intervallo di tensione della batteria (V)	135 ~ 750					
Corrente di ricarica/scarica massima (A)	25/25					
<b>Lato rete</b>						
Potenza di uscita nominale (kW)	4,0	5,0	6,0	8,0	10,0	12,0
Potenza apparente massima in uscita	4,4	5,5	6,6	8,8	11,0	13,2
Potenza apparente massima in ingresso (kVA)***	8,0	10,0	12,0	16,0	16,5	16,5
Potenza di carica massima della batteria (kW)	4,0	5,0	6,0	8,0	10,0	12,0
Tensione CA nominale (V)	3L/N/PE; 220/380; 230/400; 240/415					
Frequenza CA nominale (Hz)	50/60	50/60	50/60	50/60	50/60	50/60
Corrente di uscita massima (A)	6,7	8,3	10,0	13,3	16,5	20,0
Fattore di potenza regolabile	0,8 in anticipo ... 0,8 in ritardo					
Distorsione armonica totale massima	< 3% @ Potenza di uscita nominale					
DCI	< 0,5% In	< 0,5% In	< 0,5% In	< 0,5% In	< 0,5% In	< 0,5% In
<b>Sid backup</b>						
Potenza di uscita nominale (kW)	4,0	5,0	6,0	8,0	10,0	12,0
Potenza apparente di uscita massima (kVA)	4,4	5,5	6,6	8,8	11,0	13,2
Corrente di uscita massima (A)	6,7	8,5	10,0	15,3	16,5	20,0
Tempo di commutazione UPS	< 10ms	< 10ms	< 10ms	< 10ms	< 10ms	< 10ms
Tensione in uscita nominale (V)	3L/N/PE; 220/380; 230/400; 240/415					
Frequenza di uscita nominale (Hz)	50/60	50/60	50/60	50/60	50/60	50/60
Potenza apparente di picco in uscita (kVA)****	8, 60s	10, 60s	12, 60s	16, 60s	20, 60s	20, 60s
Distorsione armonica di tensione	< 3% @Carico lineare					
<b>Efficienza</b>						
Efficienza massima	98,1%	98,1%	98,1%	98,2%	98,2%	98,2%
Efficienza europea	97,3%	97,3%	97,3%	97,4%	97,4%	97,4%
<b>Conformità</b> IEC/EN 62109, IEC/EN 61000, EN 50549-1, Generatore TOR Tipo A, VDE-AR-N-4105						

<b>Protezione</b>	
Protezione per inversione di polarità CC	Integrata
Protezione per connessione inversa ingresso batteria	Integrata
Protezione per resistenza di isolamento	Integrata
Protezione contro le sovratensioni	Integrata
Protezione per sovratemperatura	Integrata
Protezione per corrente residua	Integrata
Protezione isolamento	Integrata
Protezione per sovratensione CA	Integrata
Protezione per sovraccarico	Integrata
Protezione per cortocircuito CA	Integrata

<b>Dati generali</b>	
Categoria di sovratensione	FV: II; Principale: III
Dimensioni (LxPxP mm)	534 × 418 × 210
Peso (kg)	26,0
Grado di protezione	IP65
Autoconsumo in standby (W)	< 15
Topologia	Senza trasformatore
Temperatura di esercizio (°C)	-30 ~ 60
Umidità relativa (%)	0 ~ 100
Altitudine operativa (m)	3000 (> 3000 m declassamento)
Rinfrescamento	Convezione naturale
Livello di rumore (dB)	< 25
Display	LED e OLED
Comunicazione	CAN, RS485, Wi-Fi/LAN (opzionale)

\* La tensione CC operativa massima è di 950 V, la resistenza massima alla tensione CC è di 1000 V

\*\* La tensione MPPT massima e il limite superiore della tensione operativa saranno ridotti a 900 V quando l'invertitore si collega e funziona con la batteria

\*\*\* Per potenza apparente massima dalla rete si intende la potenza massima importata dalla rete di utilità utilizzata per soddisfare i carichi di backup e caricare la batteria

\*\*\*\* La potenza di uscita supererà il valore nominale solo quando la potenza nel campo FV è sufficiente e la durata del sovraccarico è correlata alla potenza di sovraccarico